

4 BURN containers in an approved on-site incineration unit.

Quemar los envases en una incineradora aprobada para uso en finca.



CONTAINER RINSING:

- Minimizes health and environmental hazards
- Makes container disposal easier
- Gives you full value for your product

For on-site incineration guidelines and unit designs contact the Pesticides Control Board at **824-2640**.

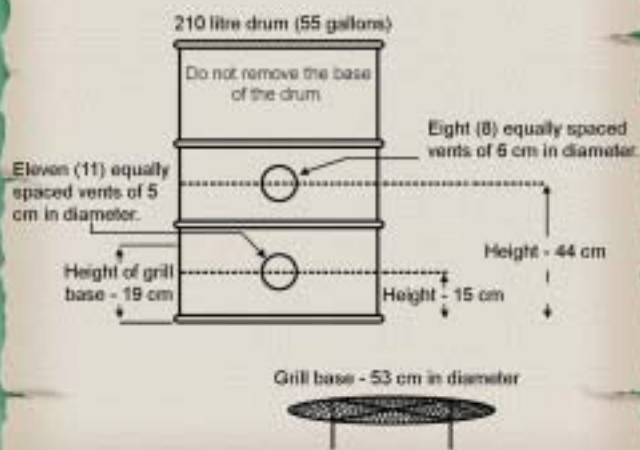


What should be done with empty pesticide containers?

¿Qué hacer con los envases vacíos de plaguicidas?



DESIGN FOR ON-SITE INCINERATION UNIT



WHY DISPOSE ADEQUATELY OF EMPTY PESTICIDE CONTAINERS?

The main reason why empty pesticide containers must be disposed of properly, is to minimize adverse effects to human health, and contamination of the environment.

¿PORQUÉ DARLE UN DESTINO FINAL ADECUADO A LOS ENVASES?

El principal motivo para darle un destino final adecuado a los envases vacíos de plaguicidas, es disminuir el riesgo para la salud de las personas y la contaminación del medio ambiente.

- The proper disposal of empty containers prevents their unauthorized use and is the final step in the safe and efficient use of pesticides.

- La eliminación apropiada de los envases vacíos es el último paso en el uso seguro y eficaz de los plaguicidas.

ONE OPTION FOR DISPOSAL OF EMPTY PLASTIC AND PAPER CONTAINERS IS ON-SITE BURNING.

UNA OPCIÓN PARA LA ELIMINACIÓN DE ENVASES DE PLÁSTICO Y PAPEL ES LA INCINERACIÓN EN FINCA.

TRIPLE RINSING

1 RINSE empty pesticide containers 3 times. Pour rinse water into the spray tank.



Repítalo 2 veces más
Repeat 2 more times

Al terminarse el contenido del envase, lavarlo 3 veces y echar el agua del lavado dentro de la bomba de aspersión.

Spray rinse water along crop borders.
Rociar el agua del lavado por el borde del cultivo.

EL TRIPLE LAVADO

2 PERFORATE the empty container to make it unusable. Perforar el envase vacío para inutilizarlo.



3 COLLECT empty, triple rinsed and perforated containers in a collection unit. Coleccione los envases vacíos, triple lavados y perforados en una unidad de recolección.

